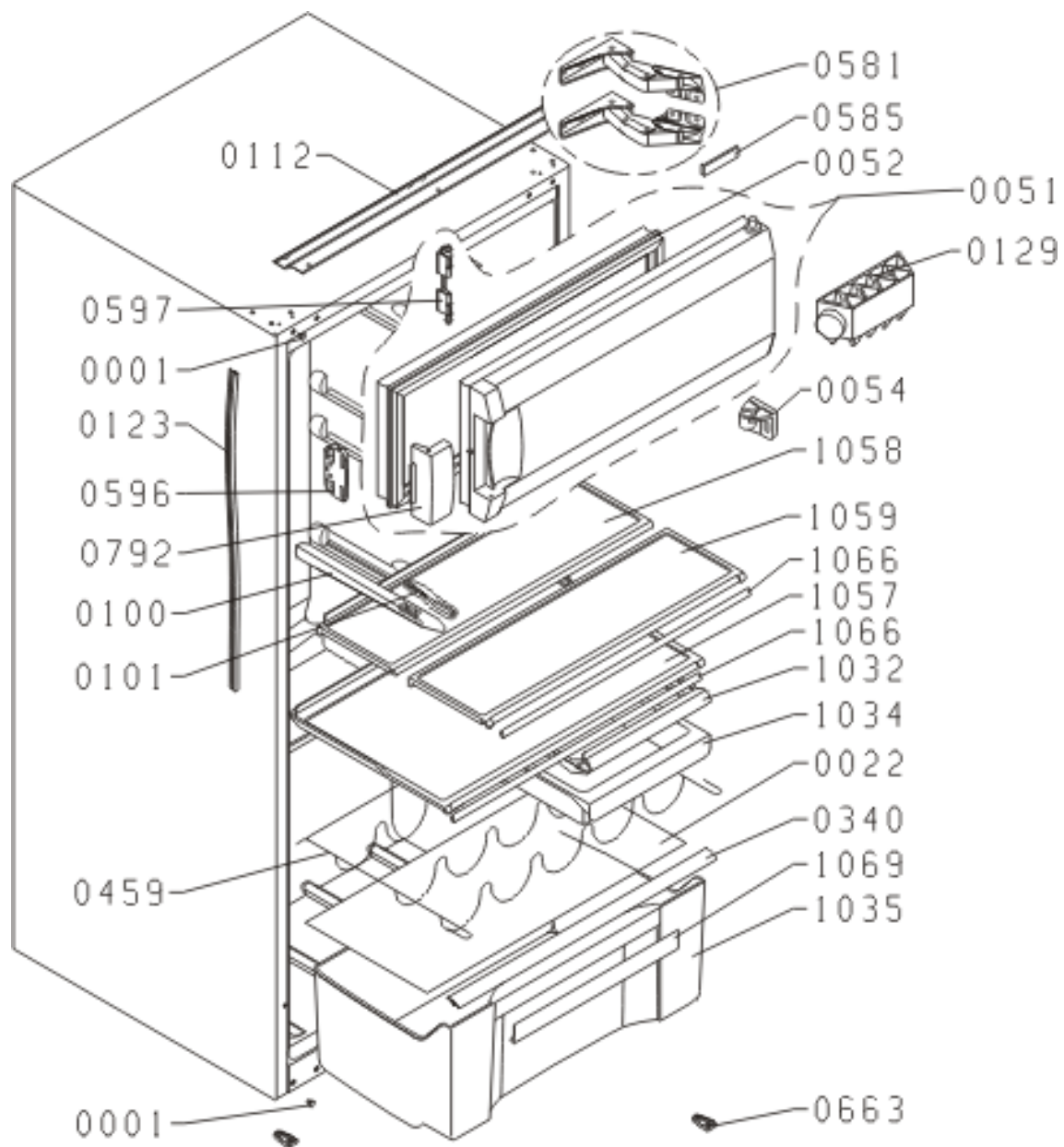


Producent: SIBIR
Numer oryginalny: EKI6202
Nazwa zwyczajowa: HTI2128F
Numer wewnętrzny: 312519

Sekcja: 31134



Producent: SIBIR

Numer oryginalny: EKI6202

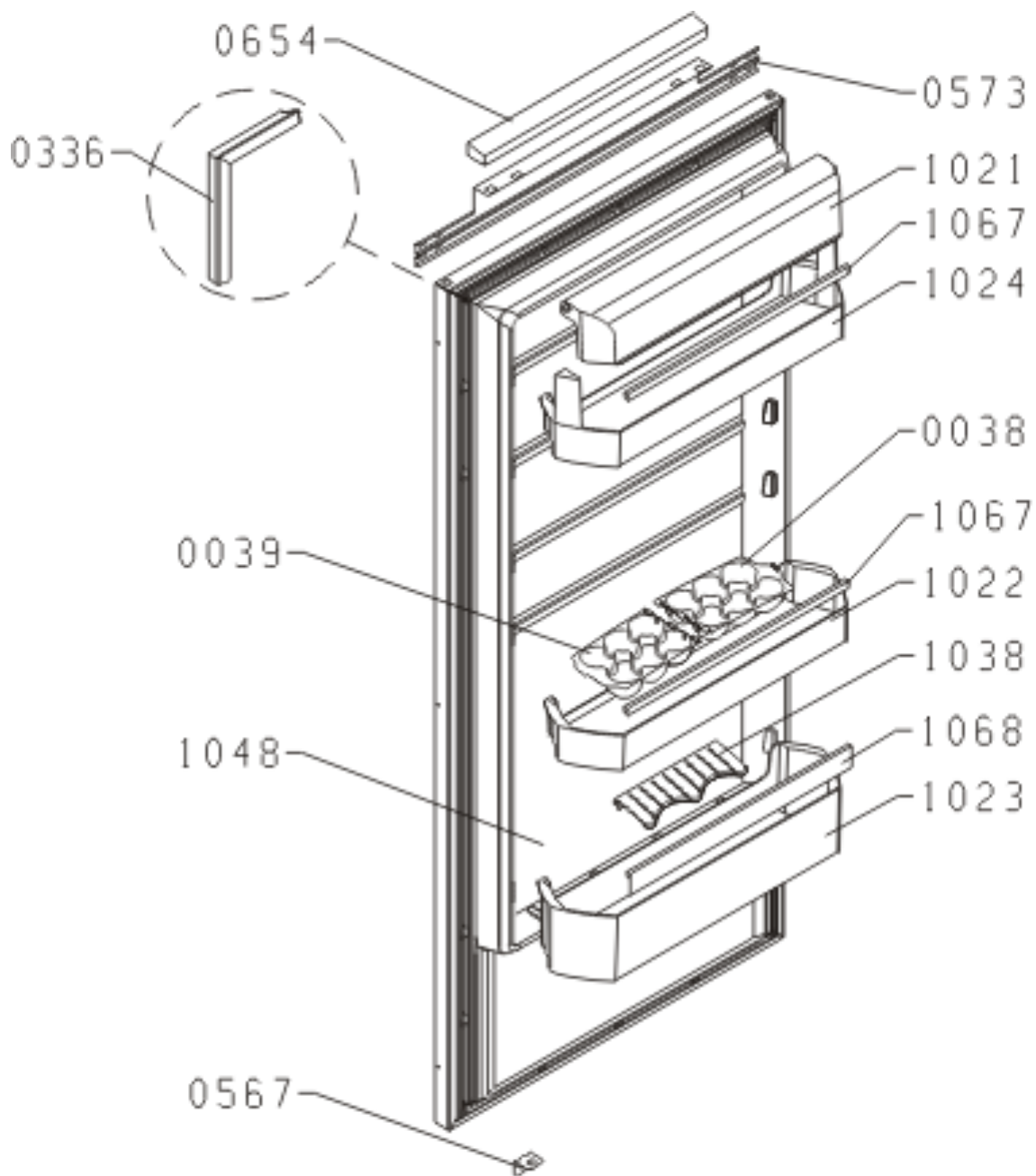
Nazwa zwyczajowa: HTI2128F

Numer wewnętrzny: 312519

Nr pos	Nr oryg	Nazwa
0001	069236	ZASLEPKA ZAWIASU
0022	182337	GLASS SHELF 472X280X4
0051	192257	DRZWICZKI ZAMRAŻALNIKA
0052	544286	EVAPORATOR DOOR GASKET HT 54 BE
0054	310441	ZAWIAS DRZWICZEK ZAMRAŻALNIKA
0109	069269	PODKŁADKA ZAWIASU
0112	639959	PROFILE-LATERAL HZA 55 I BK 070
0123	182444	BUILT-IN PROFILE 54N L1230
0129	308427	EISSCHALE AR008 GOR
0340	380287	RAMKA DO SZKLANEJ PÓLKI 54N L470 070
0581	331781	DOOR HINGES ASM
0582	331781	DOOR HINGES ASM
0585	650659	HINGE COVER G
0596	381919	ZAMEK DRZWIOWY
0597	639830	SPRĘŻYNA DRZWICZE..
0663	378399	FOOT HZI55 G 070
0792	377502	UCHWYT DRZWI ZAMR. G 070
1035	189781	GEMUESEBEHAELTER 54N-H3 087
1057	180214	PÓLKA SZKLANA A.193506
1058	193508	PÓLKA SZKLANA
1059	193507	PÓLKA SZKLANA

Producent: SIBIR
Numer oryginalny: EKI6202
Nazwa zwyczajowa: HTI2128F
Numer wewnętrzny: 312519

Sekcja: 32116



Producent: SIBIR

Numer oryginalny: EKI6202

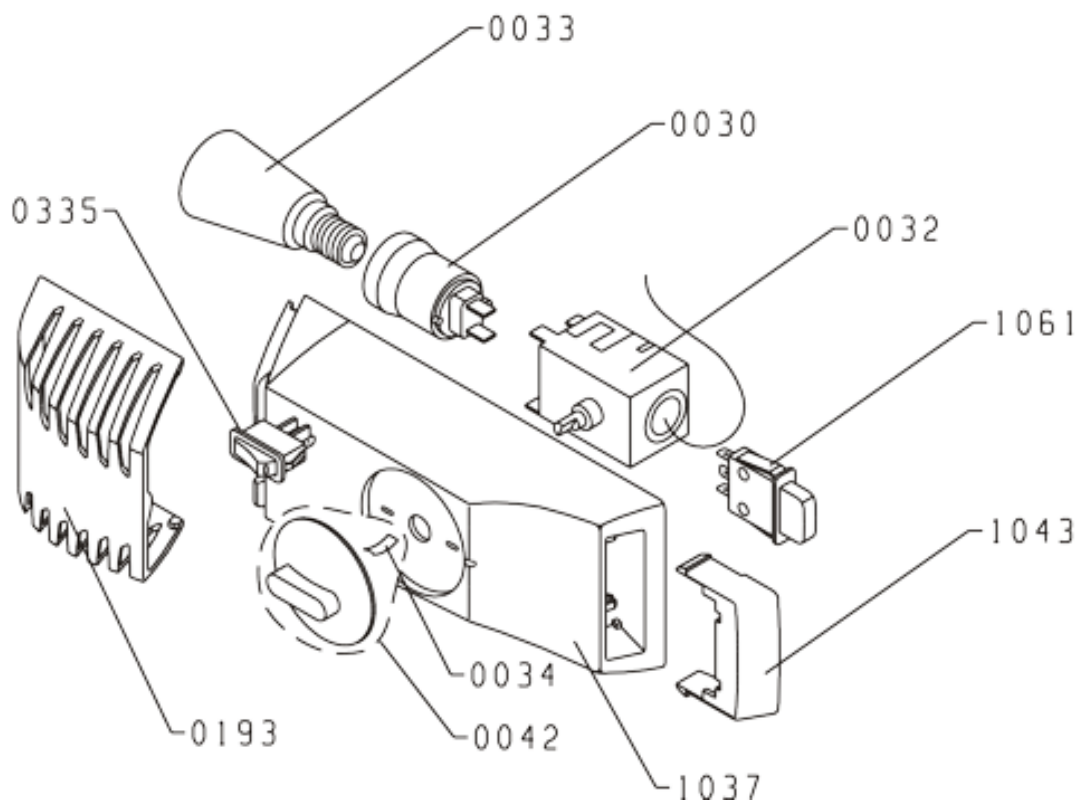
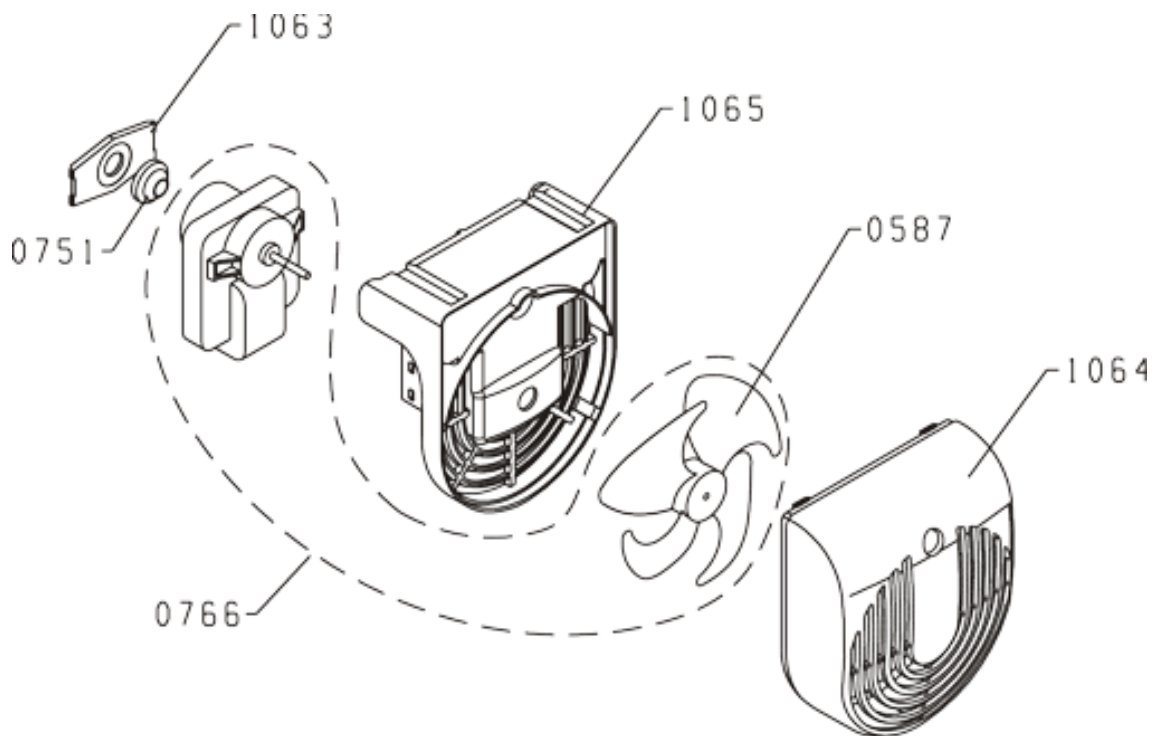
Nazwa zwyczajowa: HTI2128F

Numer wewnętrzny: 312519

Nr pos	Nr oryg	Nazwa
	189763	TRAY COVER 54N-A 000 V OSNOVNI BARVI BREZ GRAFIKE
0038	105765	EIERBEHAELTER 6N BK501 DE
0039	105679	EIERBEHAELTER 6N BK501 LE
0336	197746	MAGNETIC GASKET MT7/BL 54N L 1156 040
0567	627646	DOOR SUPPORT-EXTERIO PI6 LA070
0573	190552	DOOR SUPPORT-UPPER 54N-I8 070
0654	378455	POKRYWA OCHRONNA
1021	319926	TRAY COVER 54N-A 000 /7005
1022	189766	TUERBEHAELTER 54N-H50A 087
1023	189767	TUERBEHAELTER 54N-H90A 087
1024	189765	TUERBEHAELTER 54N A 087
1038	189801	FLASCHENSICHERUNG 54N-H1 501
1048	312118	INSULATED DOOR 54N-I8 H 1156 VP

Producent: SIBIR
Numer oryginalny: EKI6202
Nazwa zwyczajowa: HTI2128F
Numer wewnętrzny: 312519

Sekcja: 33036



Producent: SIBIR

Numer oryginalny: EKI6202

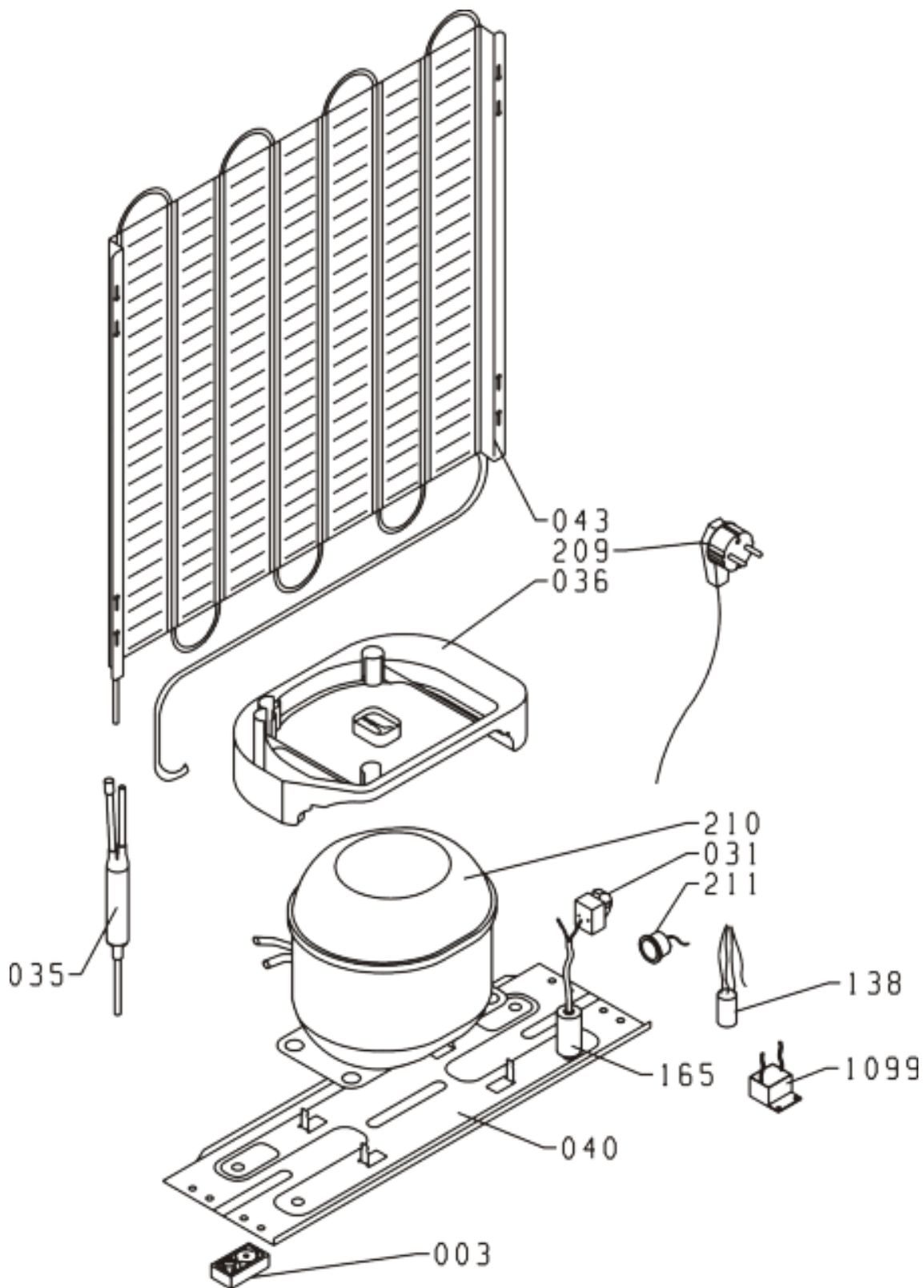
Nazwa zwyczajowa: HTI2128F

Numer wewnętrzny: 312519

Nr pos	Nr oryg	Nazwa
0030	147548	LAMP SOCKET E 14/90T
0032	317125	THERMOSTAT 077B3356 DANFOSS
0033	273235	BULB E14 15W 230V
0034	057596	SPRĘŻYNA POKRĘTŁA
0042	381953	THERMOSTAT KNOB H M4 070
0193	139489	OBUDOWA ŻARÓWKI
0335	198049	SWITCH B1
0587	100226	FAN PROPELER EM2513
0751	631213	FAN RUBBER
0766	180734	FAN EM2108
1037	449349	THERMOSTAT HOUSING 54N-H2 070
1043	449191	DŹWIGNIA WYŁĄCZNIKA OŚW. 54N-H1
1061	181291	WYŁĄCZNIK OŚWIETLENIA HL-404 H
1063	180285	FAN SPRING 54N-H2
1064	189762	EVAP FAN COVER 54N-H2B
1065	180284	FAN HAUSING 54N-H2

Producent: SIBIR
Numer oryginalny: EKI6202
Nazwa zwyczajowa: HTI2128F
Numer wewnętrzny: 312519

Sekcja: 34001



Producent: SIBIR

Numer oryginalny: EKI6202

Nazwa zwyczajowa: HTI2128F

Numer wewnętrzny: 312519

Nr pos	Nr oryg	Nazwa
0031	262759	CONNECTION BOX K100 ZXF4
0035	260862	DRYER WITH TUBE ENDS DRS 15
0036	420286	POJEMNIK SKROPLIN TA 6N
0040	662099	COMPRESSOR SUPPORT HZA 54
0043	690284	KONDENSATOR
0165	310959	CAPACITOR 3/5/450/P2/ZD FEIDA
0209	631253	KABEL MIT STECKER 3X0,75 2050 ©VICA
0210	236490	KOMPRESOR HK80AA ACC+KOND.